

姓名: 周文欣 (6)

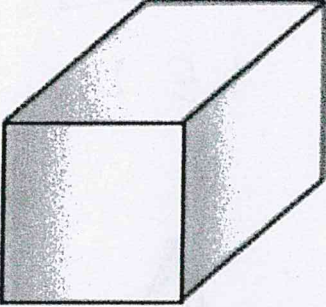
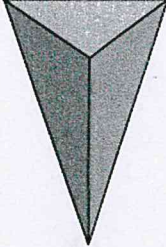
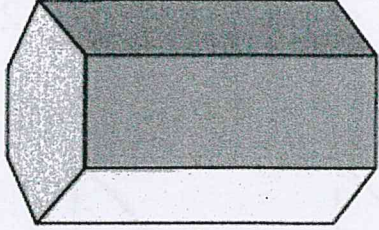
成績: _____

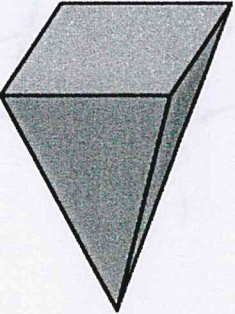
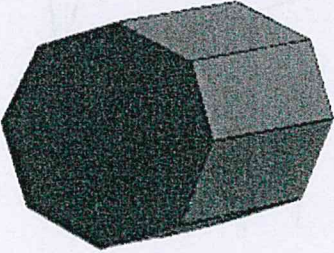
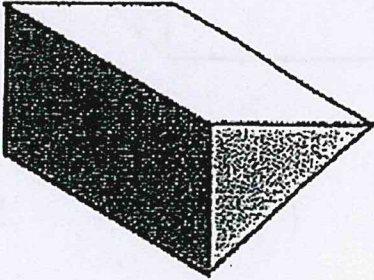
班別: 一年級 D 班

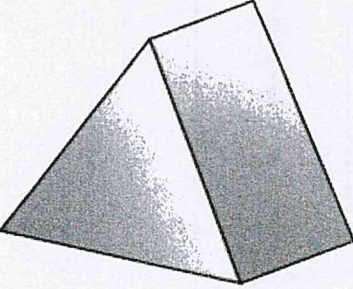
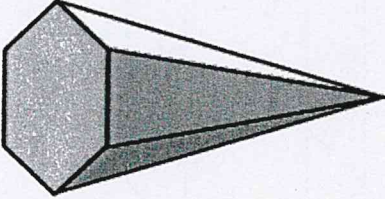
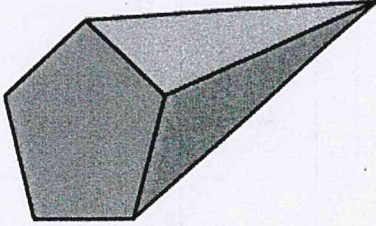
日期 22-10-2021

立體圖形

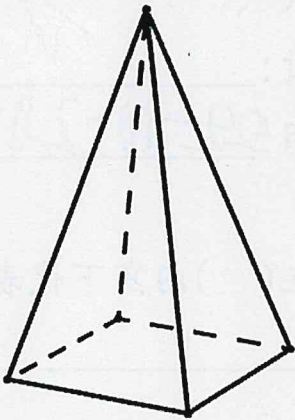
A. 留意老師展示的立體圖形，在下面找出相同的，然後在 () 內寫下代表圖形的英文字母。

		
1. (A) ✓	2. (F) ✓	3. ()

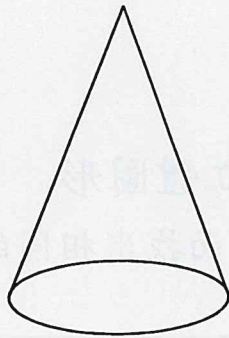
		
4. (D) ✓	5. (E)	6. (B) ✓

		
7. (B) ✓	8. ()	9. (C) ✓

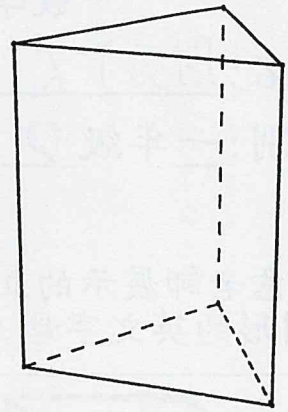
B. 留意老師展示的立體圖形，在下面找出相同的，然後在()內寫下代表圖形的英文字母。



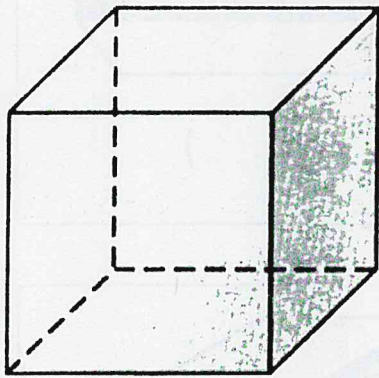
1. (D)



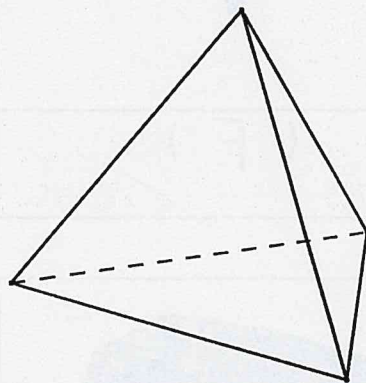
2. (H)



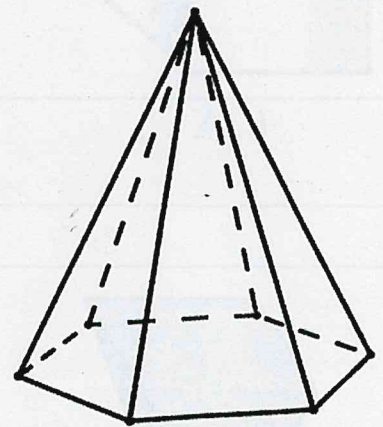
3. (B)



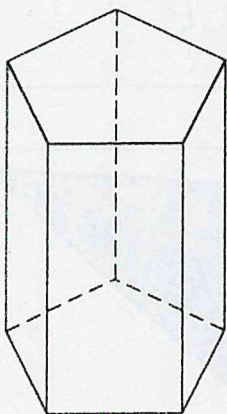
4. (A)



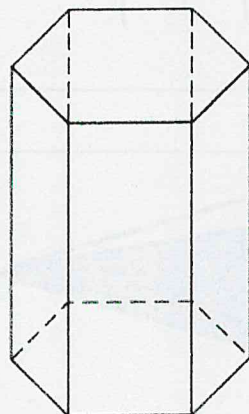
5. (F)



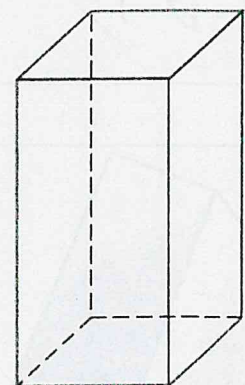
6. ()



7. (E)



8. ()



9. ()