

姓名: 羅傑然 (7)

班別: 一年級 C 班

成績: _____

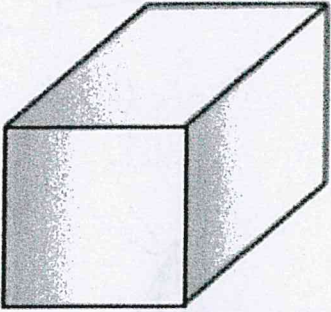
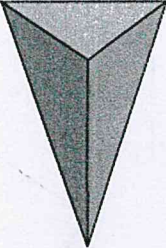
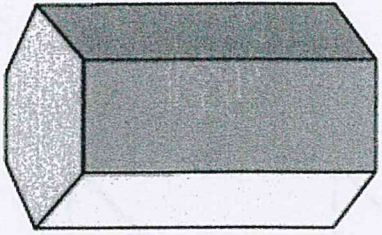
日期: 6-1-2022

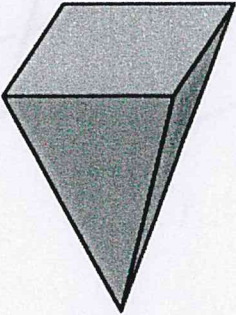
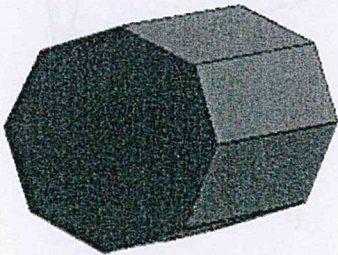
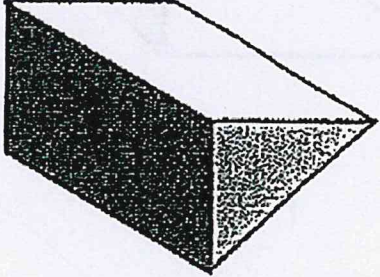


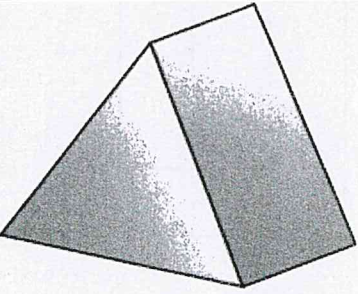
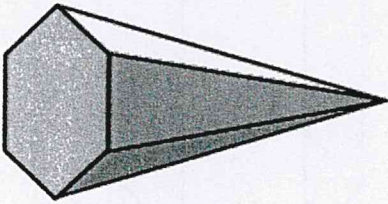
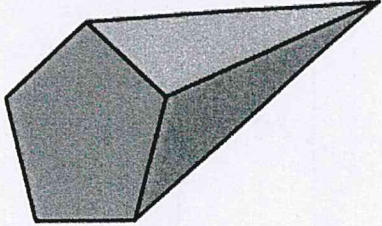
立體圖形

07-01-2022

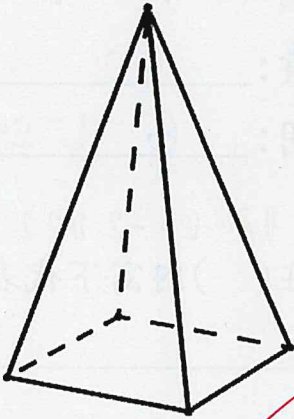
A. 留意老師展示的立題圖形，在下面找出相同的，然後在 () 內寫下代表圖形的英文字母。

		
1. (A) ✓	2. (F) ✓	3. (E) ✓

		
4. (D) ✓	5. (X)	6. (B) ✓

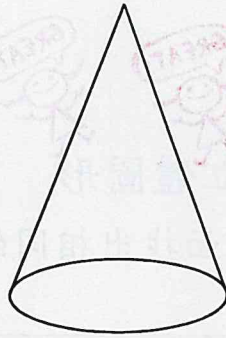
		
7. (X)	8. (X)	9. (C) ✓

B. 留意老師展示的立體圖形，在下面找出相同的，然後在()內寫下代表圖形的英文字母。



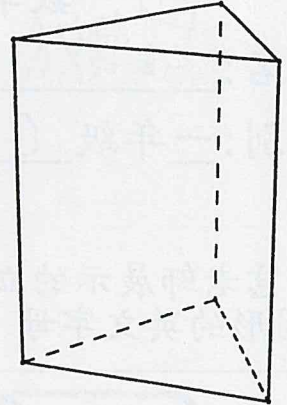
1.

(D) ✓
角錐



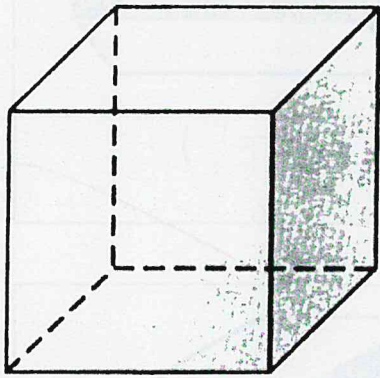
2.

(H) ✓
圓錐



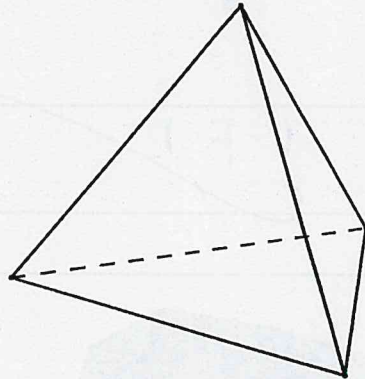
3.

(B) ✓
角柱



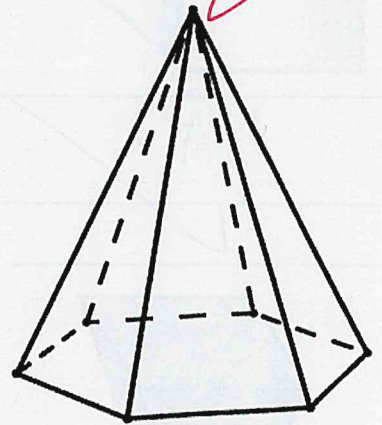
4.

(A) ✓
角柱



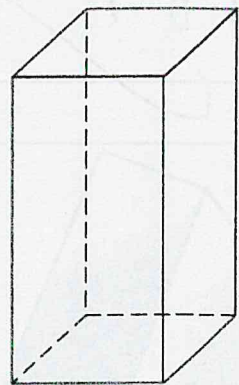
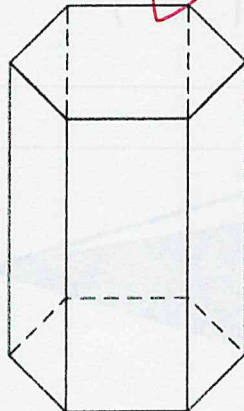
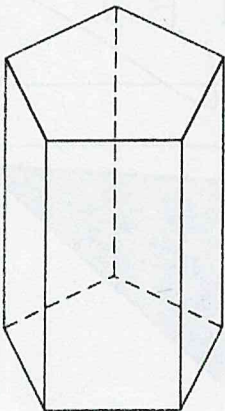
5.

(F) ✓
角錐



6.

(X)



7.

(F) ✓
角柱

8.

(X)

9.

(X)