

堂課-讀磅

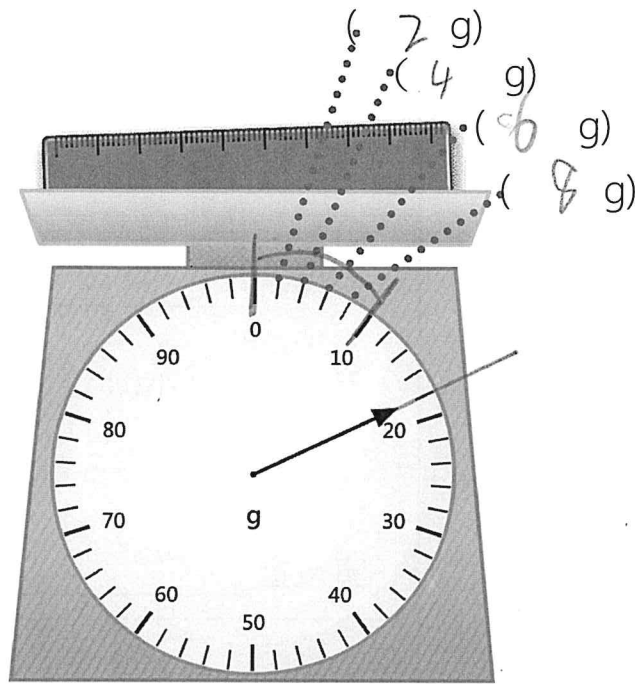
姓名：崇標 (6)

班別：3C

日期：_____

請在橫線上寫上正確的答案。

1.



想一想：

1. 找出「0」
2. 找一大格
3. 數小格
4. 用「÷」計：

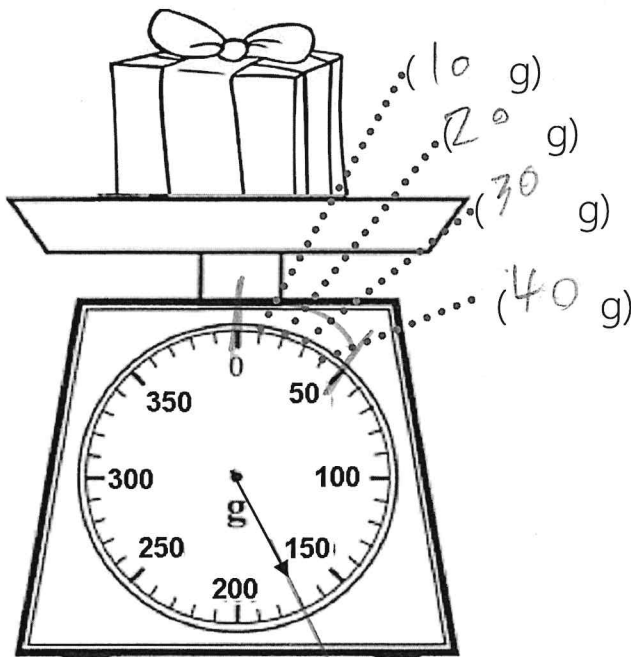
除式： $10 \div 5 = 2$

每一小格表示(2 / 5 / 10)g

5. 看指針：

直尺重 18 g。

2.



想一想：

1. 找出「0」
2. 找一大格
3. 數小格
4. 用「÷」計：

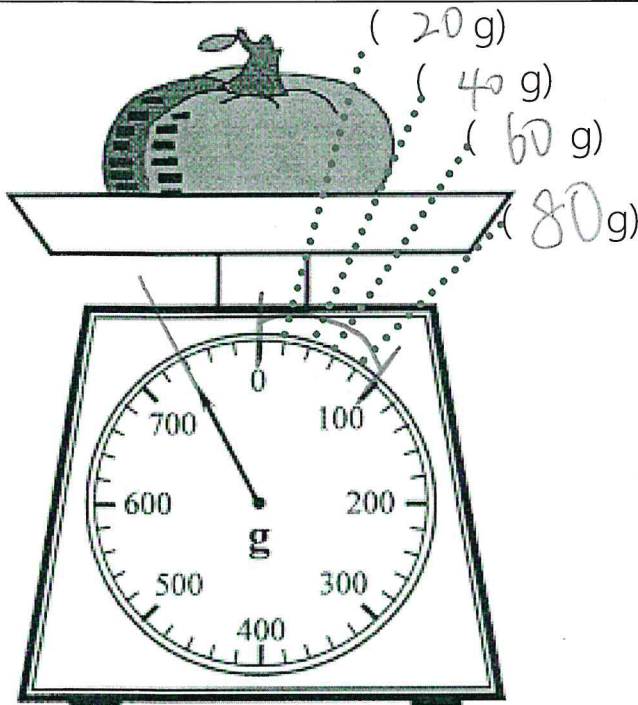
除式： $250 \div 5 = 100$

每一小格表示(5 / 10 / 20)g

5. 看指針：

直尺重 170 g。

3.



想一想：

1. 找出「0」
2. 找一大格
3. 數小格

4. 用「÷」計：

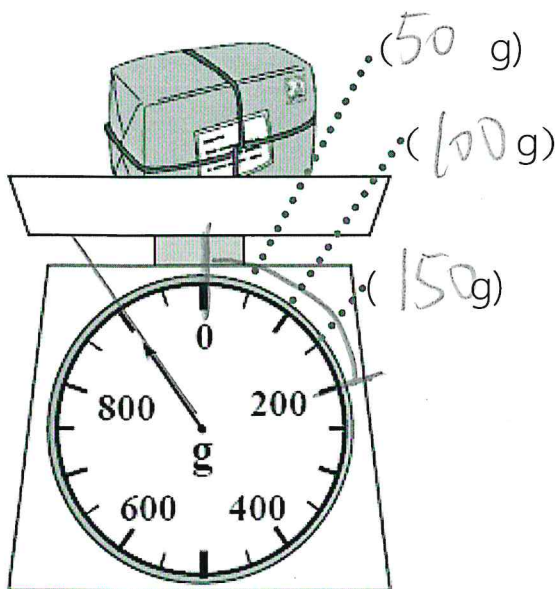
除式： $100 \div 5 = 20$

每一小格表示(10 / 20 / 50)g

5. 看指針：

直尺重 740 g。

4.



想一想：

1. 找出「0」
2. 找一大格
3. 數小格

4. 用「÷」計：

除式： $200 \div 4 = 50$

每一小格表示(20 / 50 / 100)g

5. 看指針：

直尺重 90 g。